



TONER KIT INSTALLATION GUIDE

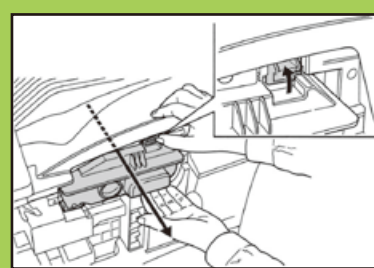
Инструкция по установке

The enclosed cartridge is suitable for use in the printers listed on the package.
 Данный картридж совместим с принтерами, указанными на упаковке.



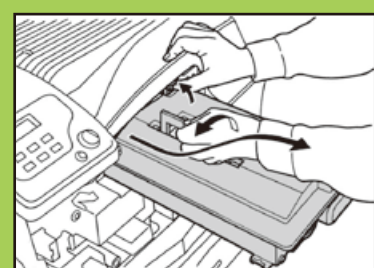
1. Open the front cover of printer wholly.

1. Полностью откройте переднюю крышку печатного устройства.



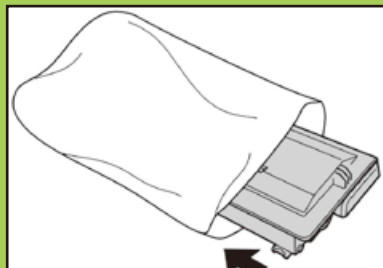
2. Raise the CY latch up and take the cartridge out slowly till the handle appeared. Remark: Please be careful when taking out the cartridge to prevent it fall down the ground.

2. Поднимите защелку и аккуратно извлеките картридж до появления рукоятки. Примечание: Будьте осторожнее, чтобы не уронить картридж.



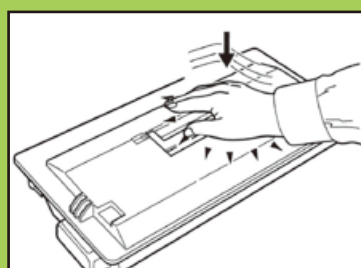
3. Hold the handle of cartridge, and then raise latch again, take cartridge out of printer slowly.

3. Удерживая рукоятку, поднимите защелку и извлеките картридж.



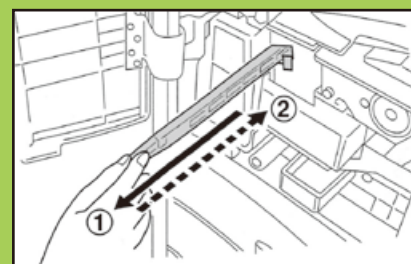
4. Use attached plastic bag to pack the cartridge according to instruction.

4. Поместите использованный картридж, в пакет, идущий в комплекте.



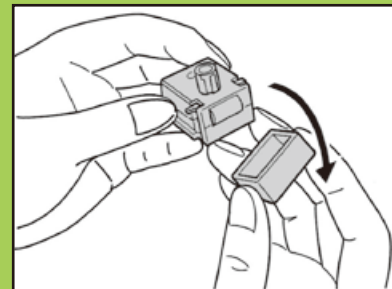
5. Tap the top of new cartridge gently for 5~6 times.

5. Аккуратно постучите по новому картриджу 5-6 раз.



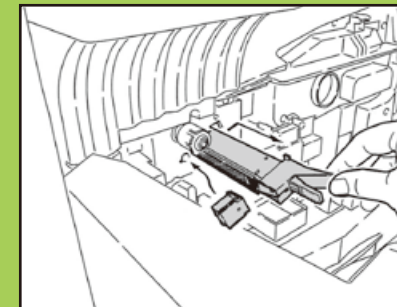
11. Pull cleaning handle slowly, and then push it into the printer and pull it repeatedly.

11. Потяните чистящую рукоятку и затем верните ее на место. Повторите операцию несколько раз.



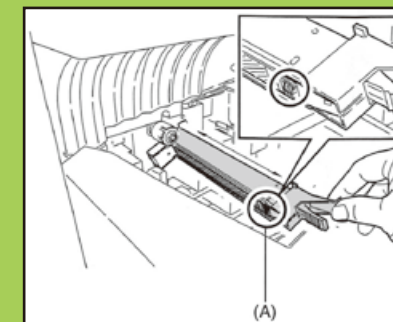
12. Draw new grid cleaning machine and then take off sealing cover.

12. Снимите защитную крышку с чистящего устройства.



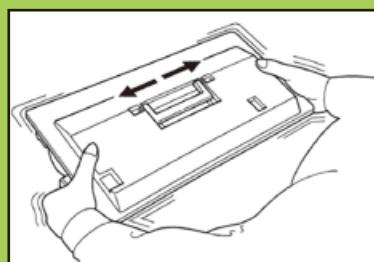
13. Before installing grid cleaning machine, pull the main charger for about 5mm first.

13. Перед установкой чистящего устройства, вытяните зарядное устройство на 5 см.



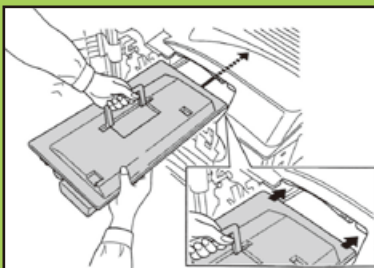
14. Better to avoid main PCR contact grid cleaning machine washer, pull and push main PCR for many times (please do not push main PCR completely, otherwise, the water inside grid cleaning washer may wet PCR cell, which might influence print quality.)

14. Избегайте контакта вала первичного заряда с чистящим устройством. Потяните и верните на место вал первичного заряда. Повторите операцию несколько раз. Не возвращайте вал первичного заряда на место полностью. Это может привести к попаданию воды из чистящего устройства на решетку вала первичного заряда, что может сказаться на качестве печати.



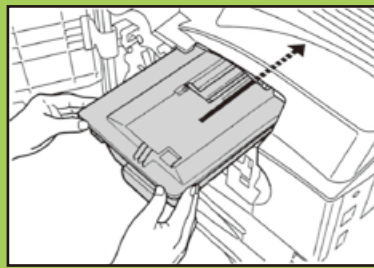
6. Shake the cartridge completely above 10 times (arrow direction) to make toner inside cartridge even.

6. Аккуратно встряхните картридж 10 раз, как показано на рисунке.



7. Hold handle on the cartridge, and then install it into the printer by following to the printer's guide.

7. Установите новый картридж, удерживая рукоятку.



8. Hold the cartridge by hands; install it into the printer properly.

8. Удерживайте картридж руками. Установите картридж в печатное устройство корректно.



9. Take the waste cartridge out, see the picture.

9. Извлеките бункер для отработанного тонера.



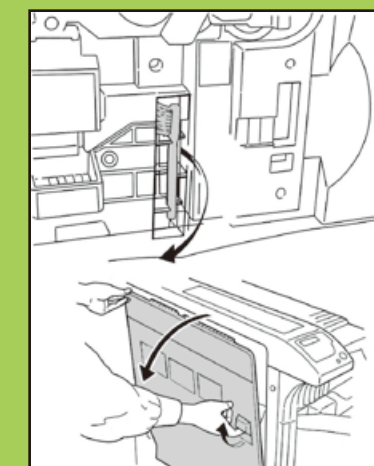
10. Peel off the tape on the back of old cartridge and use tape to seal the opening of cartridge and then put it into the plastic bag.

10. Отклейте наклейку с боковой стороны бункера и заклейте ей отверстие. Поместите бункер в пакет.



15. Put new waste cartridge into printer.

15. Установите новый бункер для отработанного тонера в печатное устройство.



16. Take the blue cleaning brush and then pull the latch on left and open left cover 1.

16. Возьмите чистящую щетку и откройте крышку печатного устройства с левой стороны.



17. Move cleaning brush along segregator from left to right. Close left cover 1 and front cover. At this time, change toner, wait about 5mins before using printer till main PCR dried.

17. Перемещайте щетку вдоль разделителя слева направо. Закройте крышку с левой стороны печатного устройства. Подождите 5 минут перед использованием, чтобы вал первичного заряда успел высохнуть.